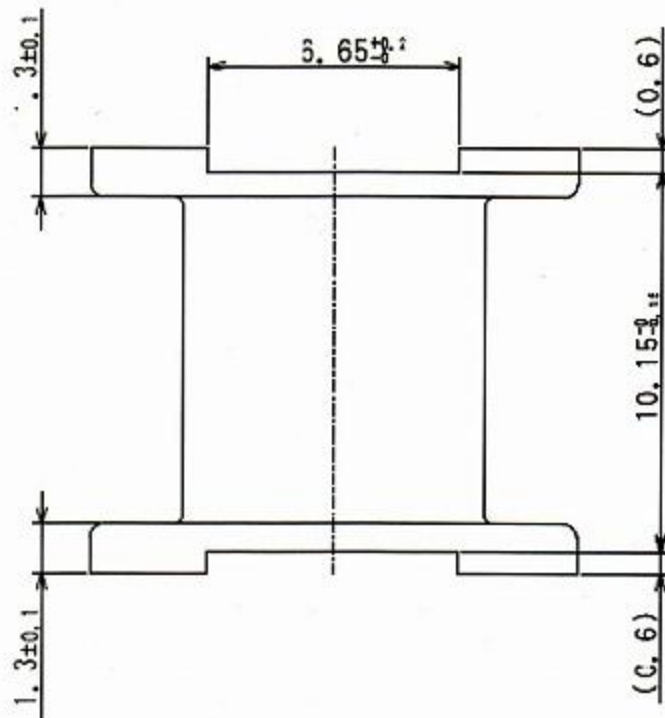
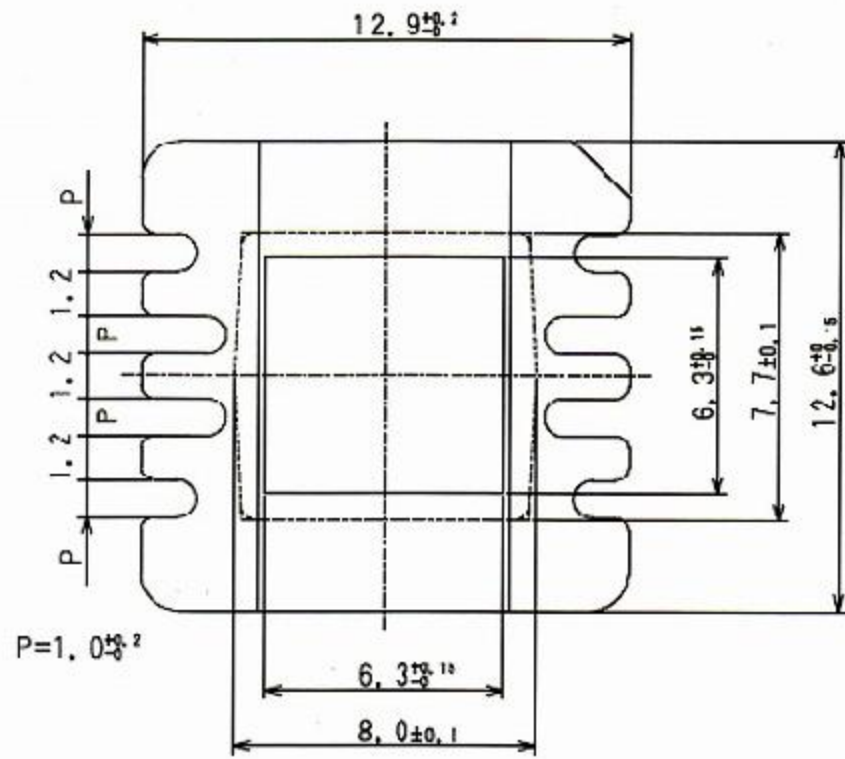


仕様



樹脂 PA6樹脂(T-808:東洋紡)

端子ピン ナシ

端子本数 0本

図面名: NAME OF DRAWING	図番: DRAWING No.
BOBBIN BE-22-5116	SZ-S-003