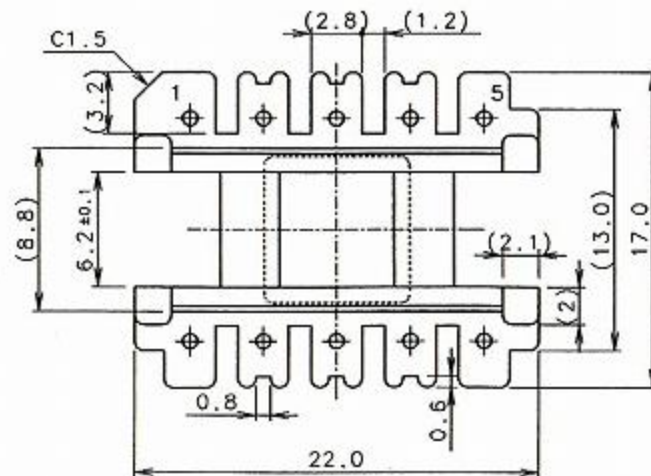
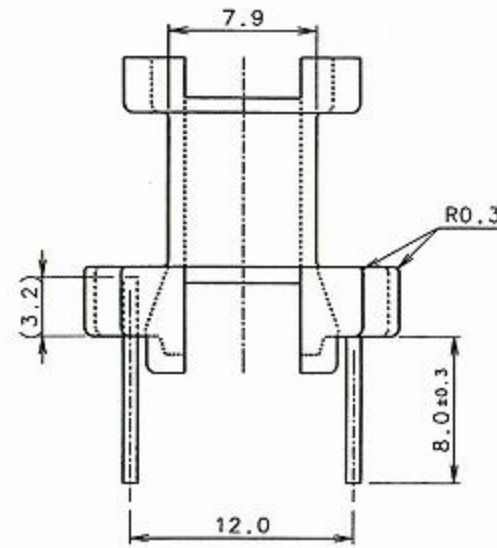
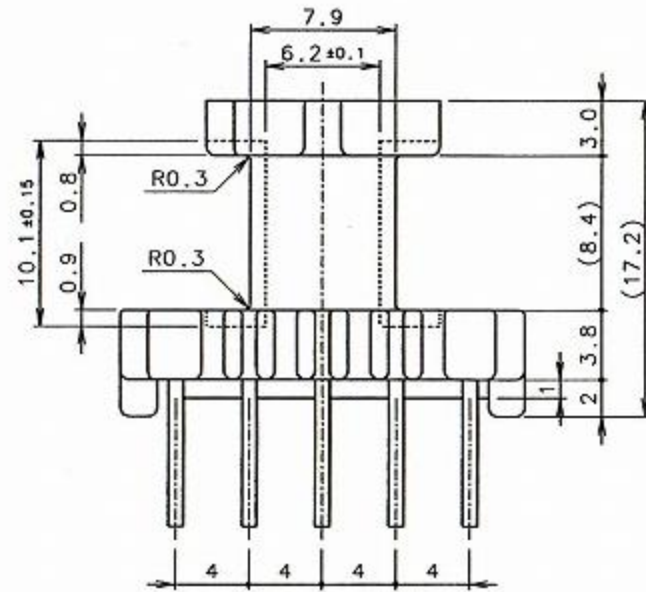
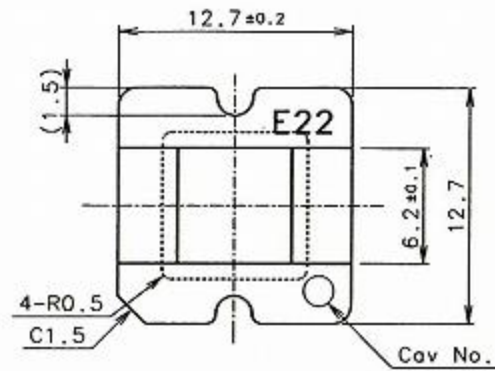


新形部品一般許容差 注：角規適用除外 (JIS B 0405 中級基準)		
区分	等級	中級
—	0.50以下	±0.07
0.50～1.00	—	±0.1
1.00～3.00	—	±0.1
3.00～6.00	—	±0.2
6.00～10.00	—	±0.2
10.00～30.00	—	±0.3
30.00～50.00	—	±0.3
50.00～100.00	—	±0.3
100.00以上	—	±0.5



1	ピン寸法	0.8 丸線
2	ピン材質	HCP-NPA(鉛フリー)
3	メーカー名	不二電線工業(株)
4	ピン引張り強度	2.0Kg以上
5	ホピン材質	フェノール
6	メーカー名	住友ベークライト(株)
7	グレード	PM-9750
8	UL-94 CLASS	V-0
9	UL-FILE NO	E41429

注記)

1. バリ, ソリのなきこと.
2. キャビNo, 端子No, 品名, 刻印のこと.
3. 指示なきRはR0.5とする.
4. RoHS Free(RoHS指令6物質の含有無し).
5. ホピン最小肉厚は0.65mm以上とする.
6. UL規格のUL746Dモルダープログラム管理とする.

11.5.26

2	端 子	10	HCP-NPA	φ 0.8	丸 線
1	ホ ピ ン	1	フェノール	PM 9750	
番号	部 品 名	使用数	材 質	寸 法	備 考
第三角法	尺 度	一般公差	一般仕上	品 名	
	3/1	—	—	ホピン BE22-1110CPFR	
設計	製図	検印	承認	整理番号	改
	2011.03.23 藤崎 R. Suzuki	R.S	鈴木	T11-03X-0399	△