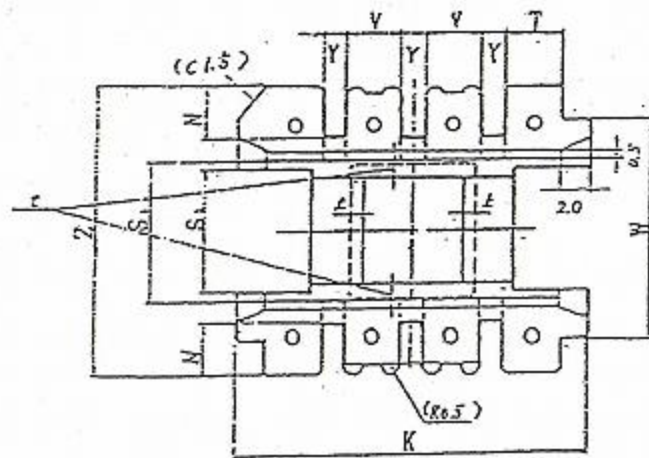
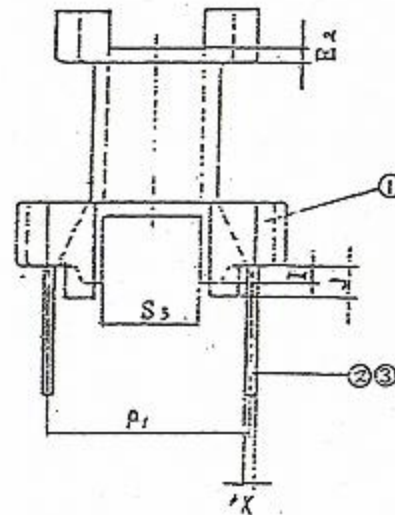
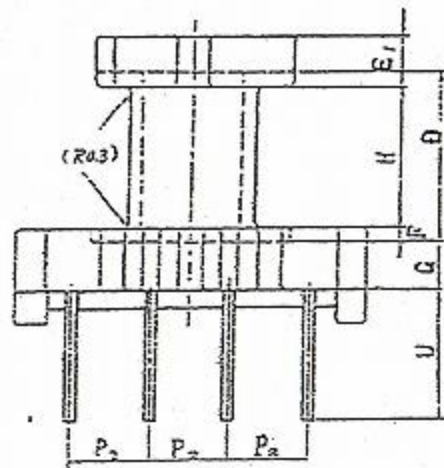
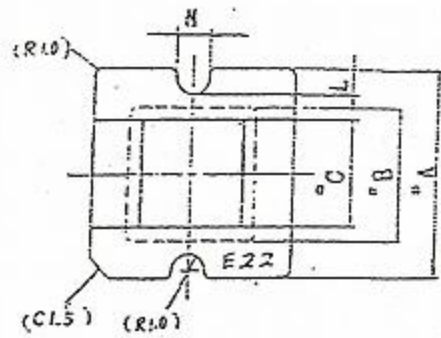


品名

BE22-118CPFR



記号 寸法(mm)

□A	12.5 ±0.1
□B	(7.9)
□C	6.1 ±0.1
D	10.15±0.1
E1	(3.0)
E2	(0.85)
F	(0.85)
G	(3.0)
H	(8.45)
I	(1.0)
J	(2.0)
K	(22.0)
L	(1.5)
M	(2.0)
N	(3.0)
P1	(12.5)
P2	(5.0)
S1	(8.2)
S2	(7.2)
S3	(6.2)
T	(3.5)
U	(8.0)
V	(3.5)
W	(13.0)
φX	(0.8)
Y	(1.5)
Z	(17.0)
t	0.8 以上

BOBBIN	材質	フェノール樹脂	PM9750
端子	CP線	Sn-Cu	φ0.8
品名	BE22-118CPFR		
	2011/4/1		