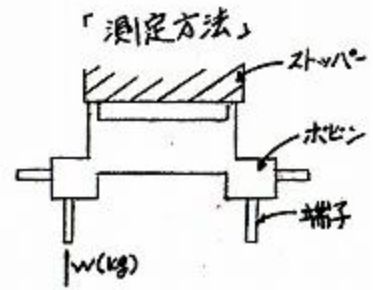
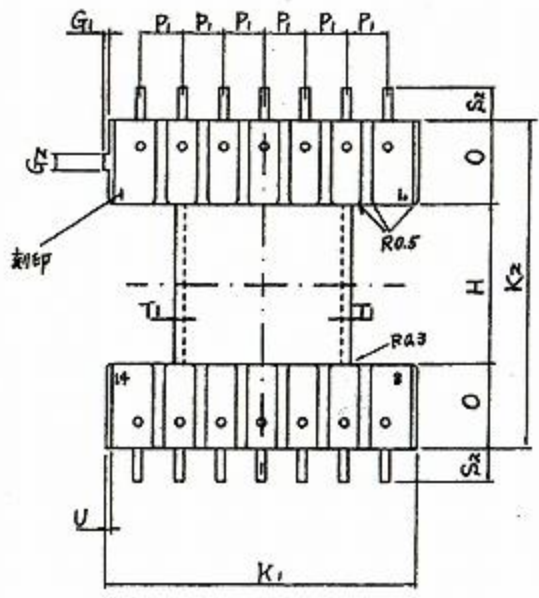
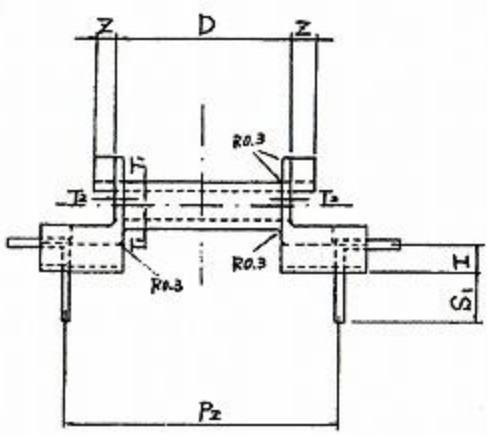
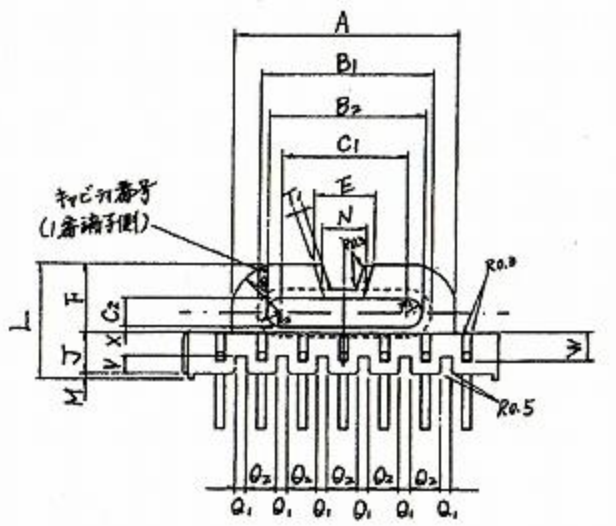


記号	寸法
A	20.5±0.1
B1	15.90
B2	14.4±0.1
C1	11.8
C2	2.6±0.15
D	16.5±0.1
E	7.2
F	5.75 ⁺⁰ _{-0.1}
G1	0.50
G2	1.50
H	14.10
I	1.90
J	2.75 ⁺⁰ _{-0.1}
K1	28.2
K2	29.8
L	8.90 max
M	0.3
N	3.80
O	7.85
P1	3.75
P2	25.0
Q1	1.00
Q2	2.75
R1	R1.3
R2	R2.05
R3	R4.35
S1	3.50±0.25
S2	3.00±0.25
T1	0.75±0.05
T2	1.20±0.05
U	1.00
V	1.60
W	1.55
X	0.5 ^{+0.1} ₋₀
Z	1.8



端子引き抜き強度: 1.0kg以上

①	ボビン	1個	フェノール樹脂	PM9750	住友ベークライト
②	端子	14本	CP線	0.8φ	
③	メッキ		Sr-CU(鉛フリー)		
NO	PARTS NAME	PIECES	MATERIAL	SIZE	REMARKS
					DRAWING No.
					104066
DATE	NAME	MODIFICATION		NAME	
				BEPC27N-1114CPHFR	