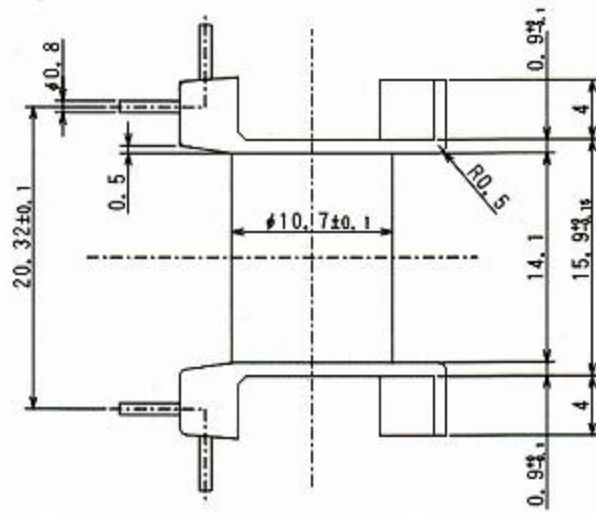
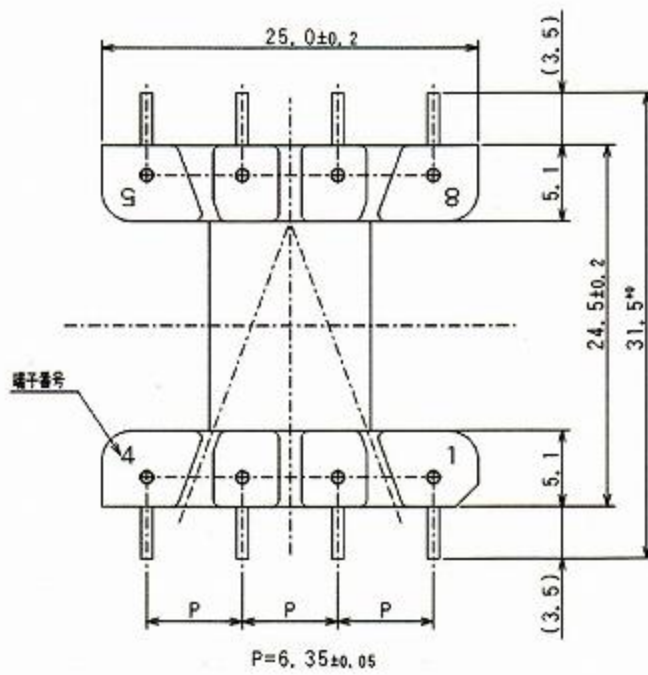
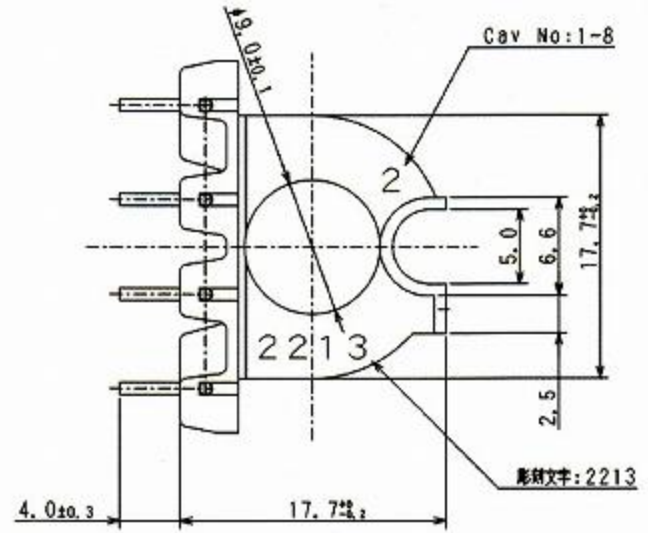


仕様

- 注： 1. ゲート口は端子番号5又は8側とする
 2. 最小肉厚は0.85mm以上とする
 3. 端子押し強度は1.0kgf以上とする



樹脂 PPS樹脂 (AR-04:東レ)

端子ピン E-HCP-NP0.8ハイ

端子本数 8本

図面名: NAME OF DRAWING

図番: DRAWING No.

BOBBIN BLP22/13-018CPLFR

SZ-003