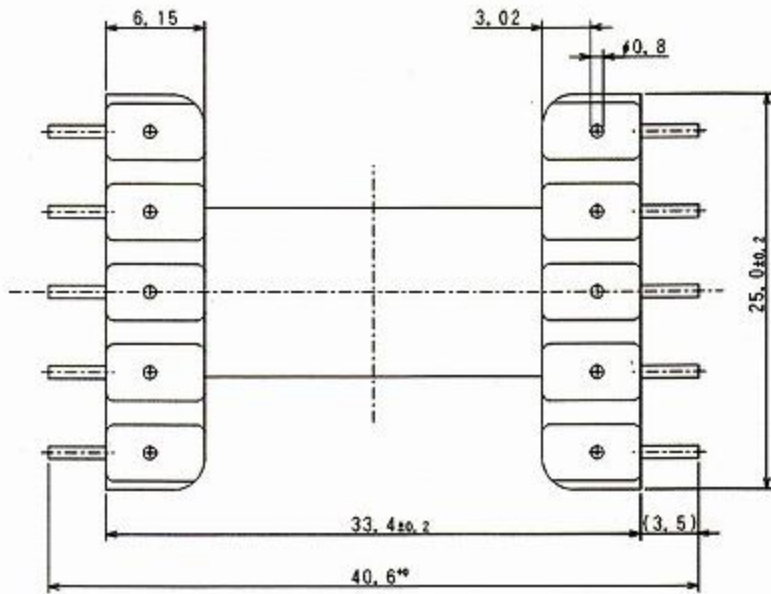
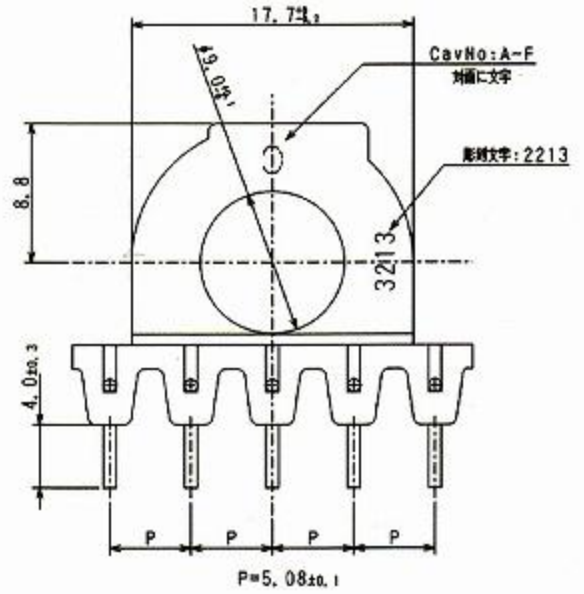
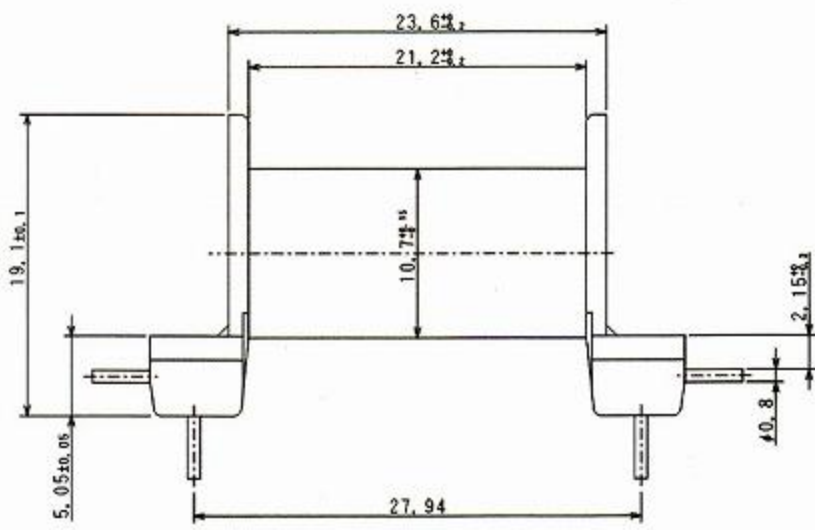


仕様



- 注: 1. 端子強度2kg以上
2. 巻枠の最小肉厚は0.8mm以上

樹脂 フェノール樹脂 (PM9750JB:住友ペークライト)

端子ピン E-HCP-NP0.8ハイ

端子本数 10本

図面名: NAME OF DRAWING	図番: DRAWING No.
BOBBIN BLP32/13-1110CPLFR	SZ-011