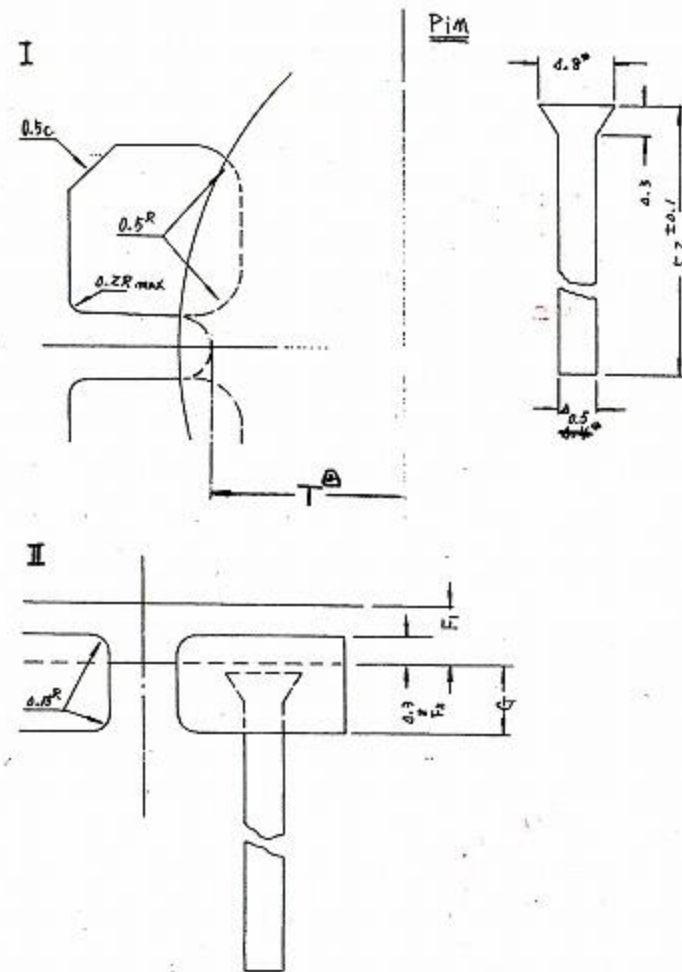
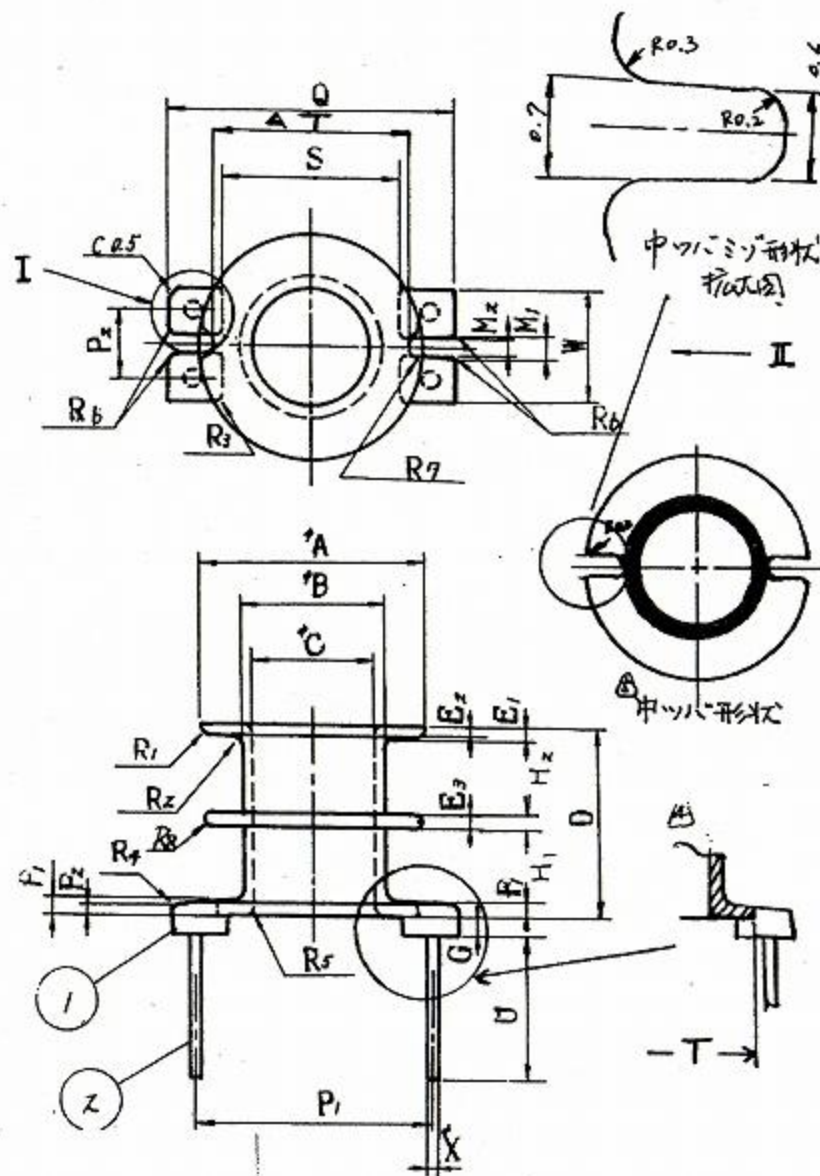


記号	寸法
φA	8.20 <sup>+0</sup> / <sub>-0.2</sub>
φB	5.30 <sup>+0</sup> / <sub>-0.2</sub>
φC	4.35 <sup>+0.2</sup> / <sub>-0</sub>
D	7.0 <sup>+0</sup> / <sub>-0.2</sub>
E1	0.45 <sup>+0.05</sup> / <sub>-0.1</sub>
E2	0.35 <sup>+0.05</sup> / <sub>-0.1</sub>
F1	0.7 <sup>+0</sup> / <sub>-0.15</sub>
F2	0.35 <sup>+0.15</sup> / <sub>-0</sub>
G	0.8 <sup>+0</sup> / <sub>-0.15</sub>
M1	0.7
M2	0.6
P1	8.82±0.1
P2	2.52±0.05
Q	10.4 <sup>+0</sup> / <sub>-0.25</sub>
R1	0.15 -0
R2	0.2 max
R3	0.5
R4	0.15 -0
R5	0.3
S	6.8 <sup>+0.25</sup> / <sub>-0</sub>
U	4.5±0.2
W	4.3 <sup>+0</sup> / <sub>-0.2</sub>
φX	0.5±0.05
E3	0.4±0.05
R8	0.2
H1.2	2.75 *
R6	0.2 max
R7	0.3
T	7.5±0.1



H \* は H<sub>1</sub> と H<sub>2</sub> の差を 0.1 以内とする

NO	PARTS NAME	PIECES	MATERIAL	SIZE	REMARKS
①	ボビン	1個	フェノール樹脂	PM9630JT	住友ベークライト(株)
②	端子	4本	硬鋼線	0.5φ	
③	メッキ		Sn-CU(鉛フリー)		
					DRAWING No. 105038
DATE	NAME	MODIFICATION			
		NAME			BQ9/10-724PFR