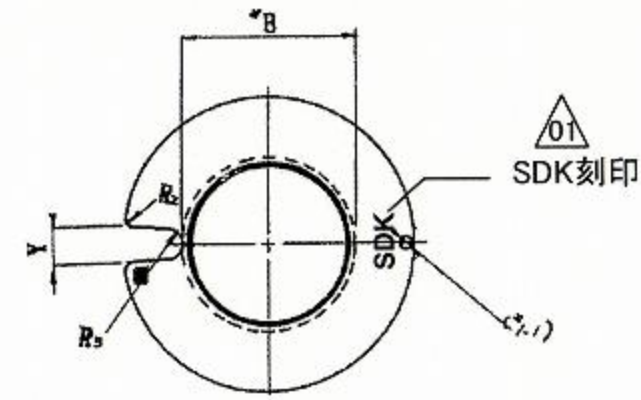
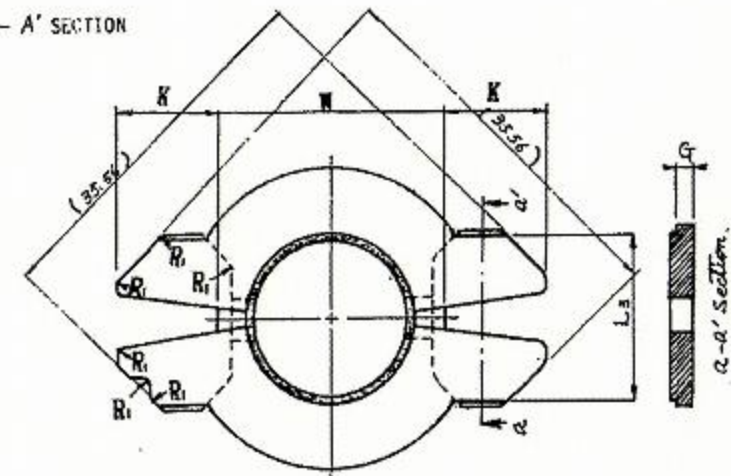


A - A' SECTION



記号	寸法(mm)	記号	寸法(mm)
W	(22.0)	A	28.8+0.05,-0.25
X	(0.8)	B	16.8+0.05,-0.25
Y	(2.5)	C	15.2+0.25,-0.05
Z	(41.9)	D	20.5+0.05,-0.25
R1	(1.0)	E2	(0.8)
R2	(0.5)	F2	(1.0)
R3	(1.25)	G	(1.3)
R4	(0.2)	H	(2.0)
R5	(0.3)	J	(3.0)
		K	(9.95)
		L1	(17.11)
		L2	(4.6)
		L3	(16.65)
		M1	(11.2)
		M3	(2.3)
		N	(8.1)
		O	(12.7)
		P	(22.86)
		Q	(33.02)
		S1	(19.5)
		S2	(15.8)
		U	(6.35)

構成部品	①ホビン	フェノール樹脂	名称	BRM14-7112CPFR		
	②端子	CP線(φ0.8)	図番	SDK-DS-046		
	③メッキ	Sn(鉛フリー)	日付	2011/7/11	Rev	01