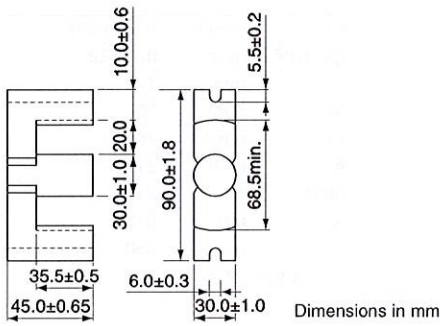


EC90



パラメータ

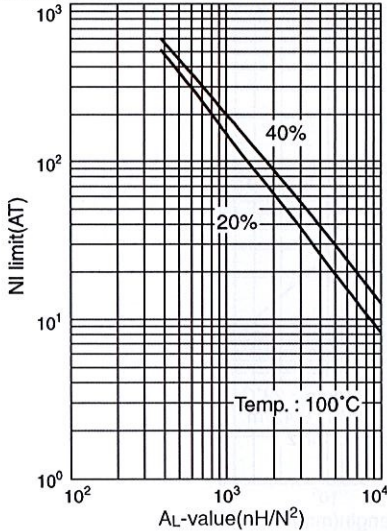
コア係数	C ₁	mm ⁻¹	0.3533380
	C ₂ × 10 ⁻²	mm ⁻³	0.05648
実効磁路長	ℓ _e	mm	221
実効断面積	A _e	mm ²	626
実効体積	V _e	mm ³	138270
中脚断面積	A _c	mm ²	707
最小断面積	A _{min.*}	mm ²	570B*
窓面積	A _{cw}	mm ²	1420
質量(約)		g	635

* A min. 値の後の記号は、最小断面積の位置を示します。
C: 中脚部 / L: 外脚部 / B: 背面部

品名	AL-value*(nH/N ²)	設計例(kW)(フォワードコンバータ方式)
PE22 EC90-Z	5925±25%	3.2(100kHz)
PC40 EC90-Z	7415±25%	3.4(100kHz)

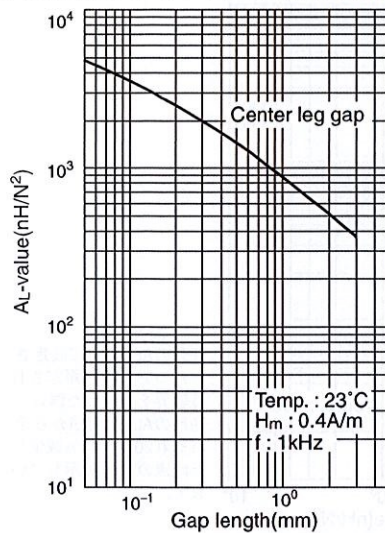
* AL-value: T=23°C, f=1kHz, H_m=0.4A/m

NI limit vs. AL-value (PE22 EC90-Z)

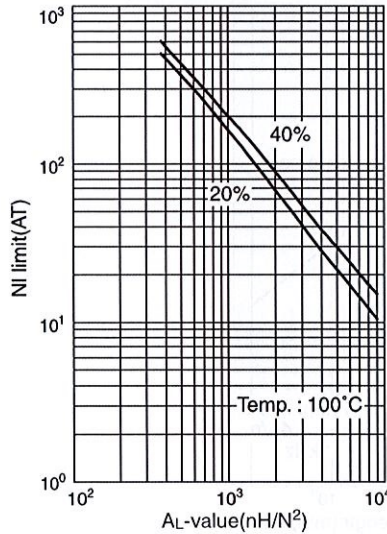


任意のAL-valueに設定されたコアにNIで規定される磁界を認可した際に、初期のAL-value値からそれぞれ20%、40%減少した時点のNI値を示しています。

AL-value vs. エアギャップ長 (PE22 EC90-Z)



NI limit vs. AL-value (PC40 EC90-Z)



任意のAL-valueに設定されたコアにNIで規定される磁界を認可した際に、初期のAL-value値からそれぞれ20%、40%減少した時点のNI値を示しています。

AL-value vs. エアギャップ長 (PC40 EC90-Z)

