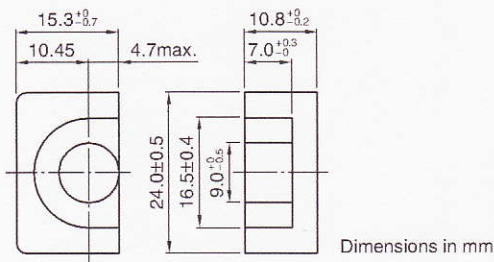


EP20 コア

コア



特性例

品名	Al-value (nH/N ²) min.	実効透磁率 (μe)
ギャップなし		
H5AEP20-Z	4200	1698
H5C2EP20-Z	13500	5457
PC40EP20-Z	3200	1294
ギャップ付		
PC40EP20A100	100±5%	40
PC40EP20A250	250±7%	101

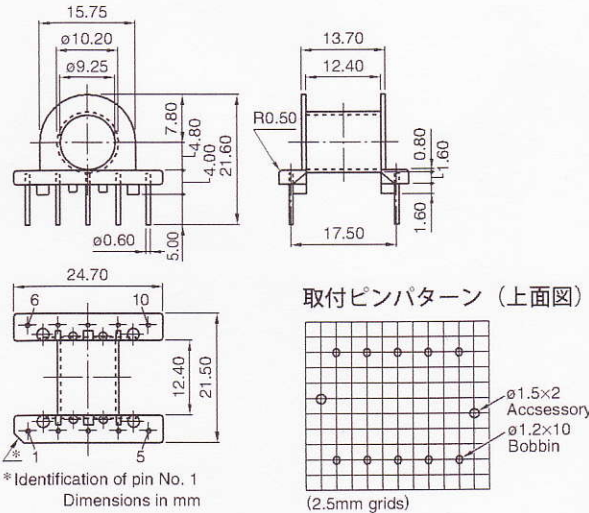
測定条件

コイル：φ0.35mm、2UEW、100Ts
 周波数：1kHz
 電流：0.5mA

パラメータ

磁心定数	C ₁	mm ⁻¹	0.508
実効磁路長	ℓ _e	mm	39.8
実効断面積	A _e	mm ²	78
実効体積	V _e	mm ³	312
中脚断面積	A _{cp}	mm ²	60.1
最小中脚断面積	A _{cp min.}	mm ²	56.7
巻線断面積	A _{cw}	mm ²	55.4
質量 (組)		g	27.6

ボビン

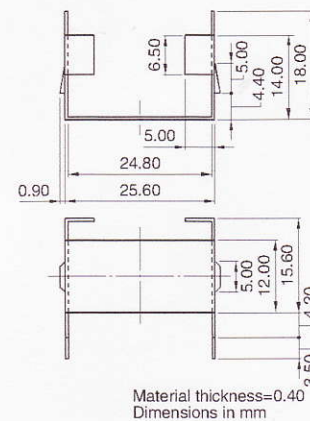


品名	材質 ボビン (最高温度)	端子	巻線 断面積 (mm ²)	平均 巻線長 (mm)	質量 (g)
BEP20-8110DFR 1	FRフェノール (235°C)	リン青銅 はんだめっき	33.2	40.8	1.8

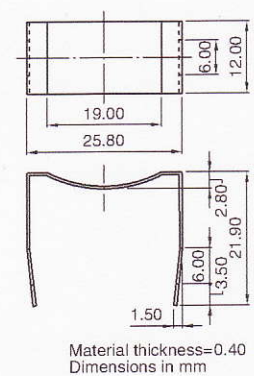
● ボビンの最大巻線数は、「ボビンの最大巻線表」の頁をご参照ください。

金具

取付金具



押え金具



品名	部品	材質	質量 (g/組)
FEP-20-C	取付金具	洋白	5.68
	押え金具	洋白	5.68