

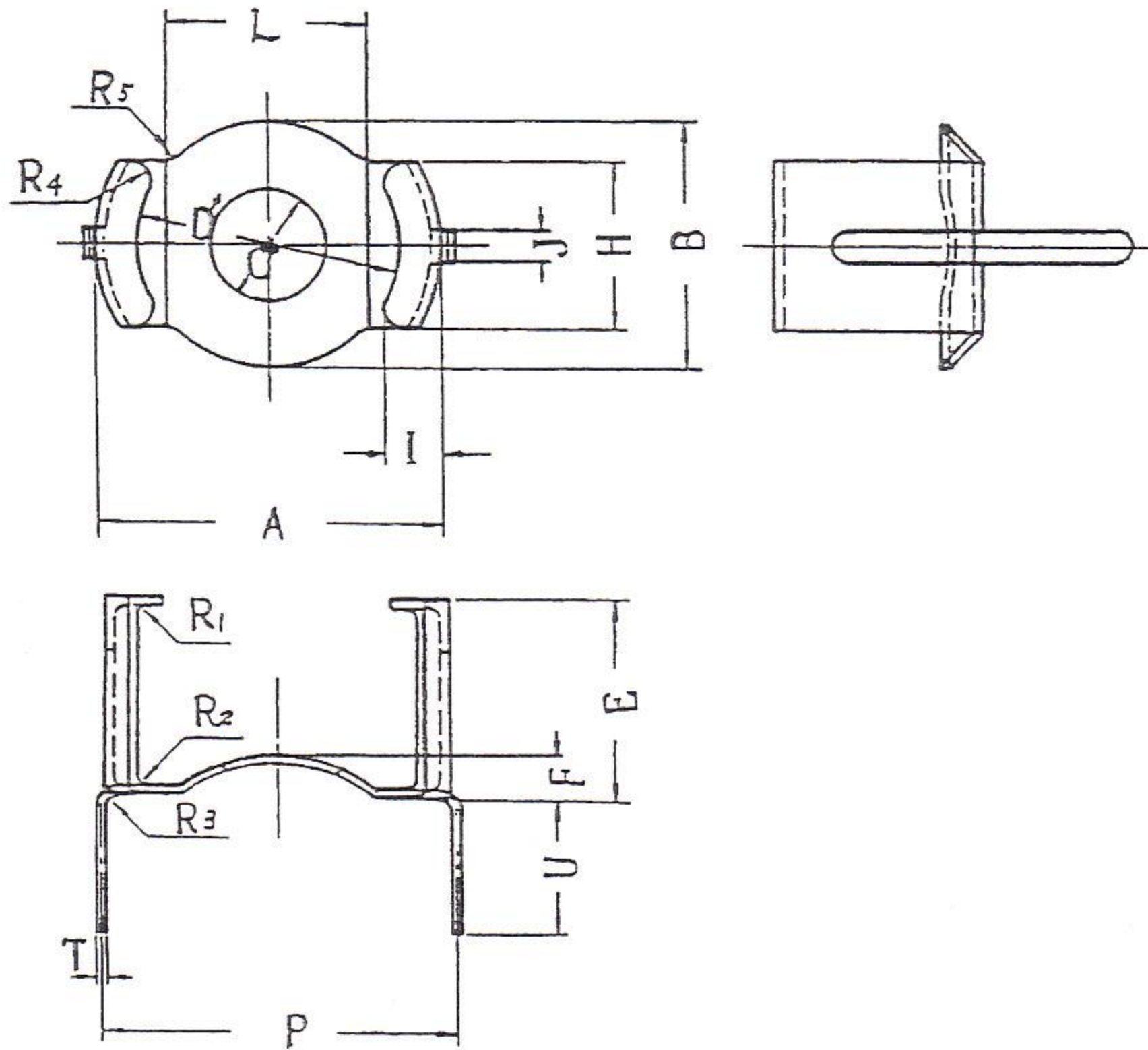
FP11/7-6BFR

2 枚中 / 2 枚目

標準名

納入仕様書

5. 形状、寸法 (Unit : mm)



記号	寸法
A	(12.1)
B	(9.2)
φC	(4.0)
φD	(9.0)
E	(7.5)
F	(1.5)
H	(6.0)
I	(2.0)
J	(1.125)
L	(7.0)
P	(12.5)
T	(0.25)
U	(5.0)
R1	(R0.1)
R2	(R0.2)
R3	(R0.5)
R4	(R0.8)
R5	(R1.0)

材質 : リン青銅
メッキ : Sn(鉛フリー)

仕様書番号

IFT-6-2-346(00)