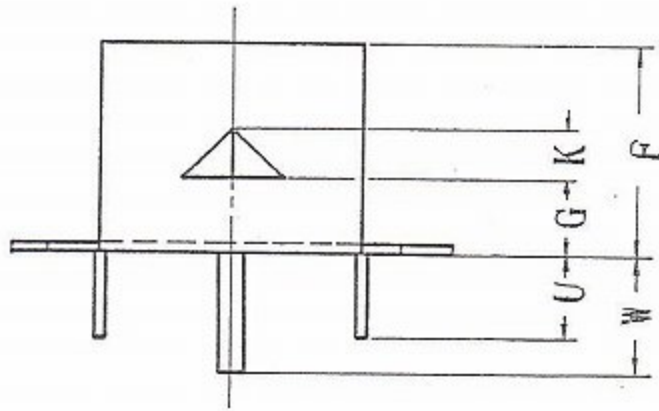
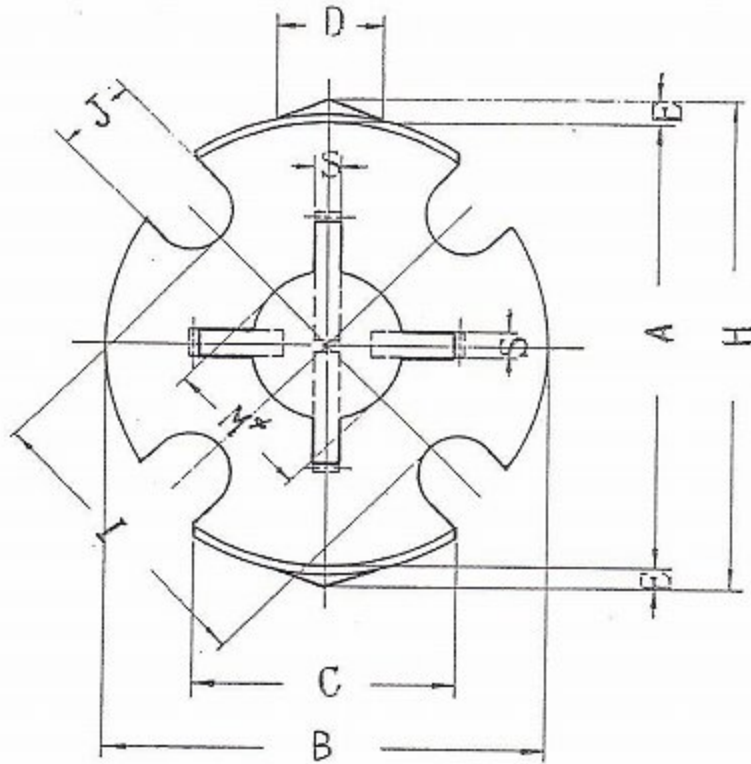


図 番 (FT-6-2-263 (00))

品 名 FP26/16-6C 取付金具

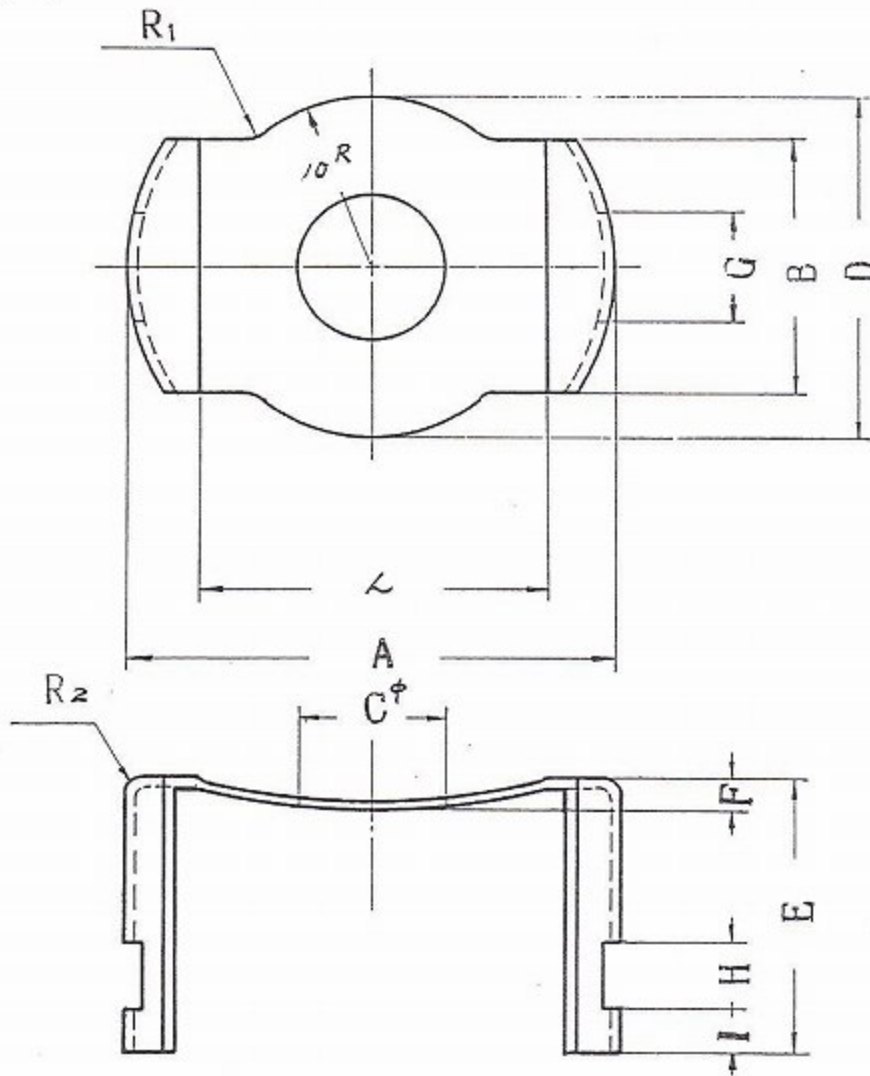
関連図番



記号	寸法
A	26.3
B	25.5
C	15.0
D	5.9
E	1.5
F	12.5
G	3.8
H	(29.2)
I	17.4
J	4.5
K	3.0
φM	8.3
S	1.4
U	5.0
W	7.0

記 事	材質	洋白 t=0.5	改 定	記号	年月日	記	事	氏名
Scale	Unit	mm	承認	検図	設計	作図		
1997 年 2 月 12 日								

品名		FP26/16-6C 押之金具	図番	IFT-6-2-263(00)
			関連図番	



記号	寸法
A	28.1
B	15.0
ϕC	8.3
D	20.0
E	16.6
F	1.9
G	6.5
H	4.0
I	2.5
L	20.0
R_1	R6.0
R_2	R1.0

記事	材質	バネ用洋白 t=0.4	改定	記号	年月日	記	事	氏名
Scale	Unit	mm	承認	検図	設計	作図		
1997年2月12日								