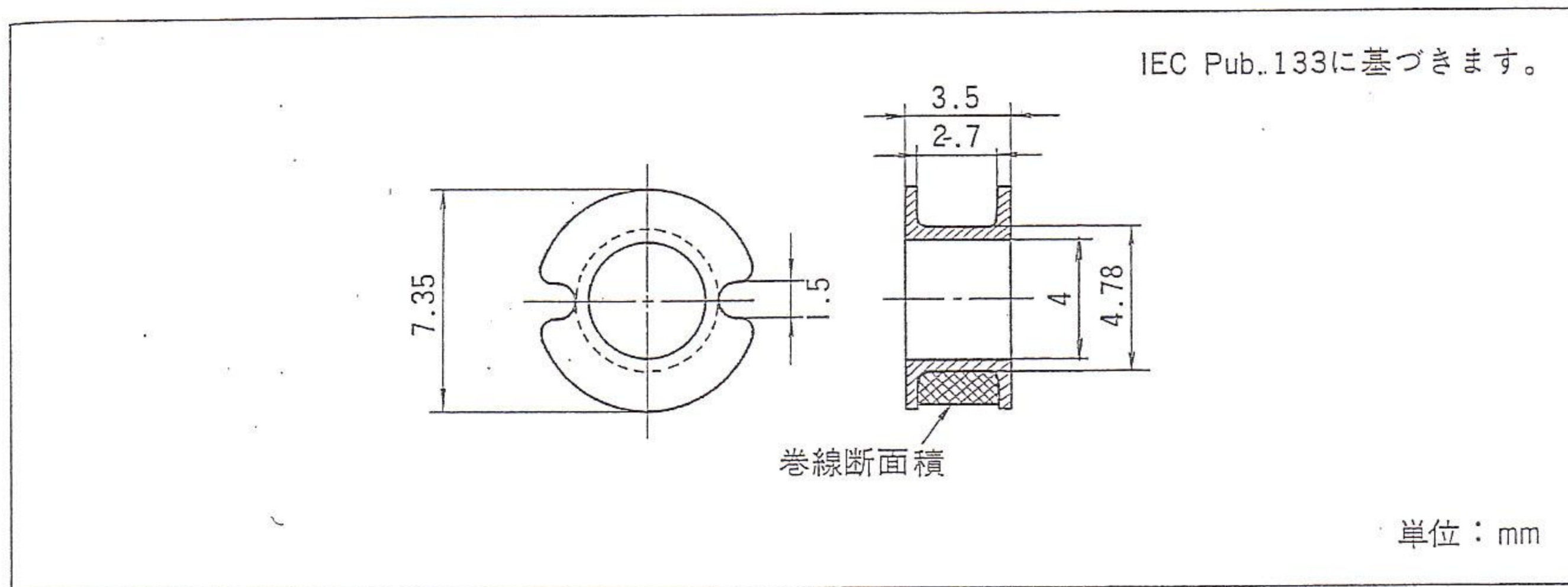


5形ポットコア [P9/5]

P9/5ボビンの形状



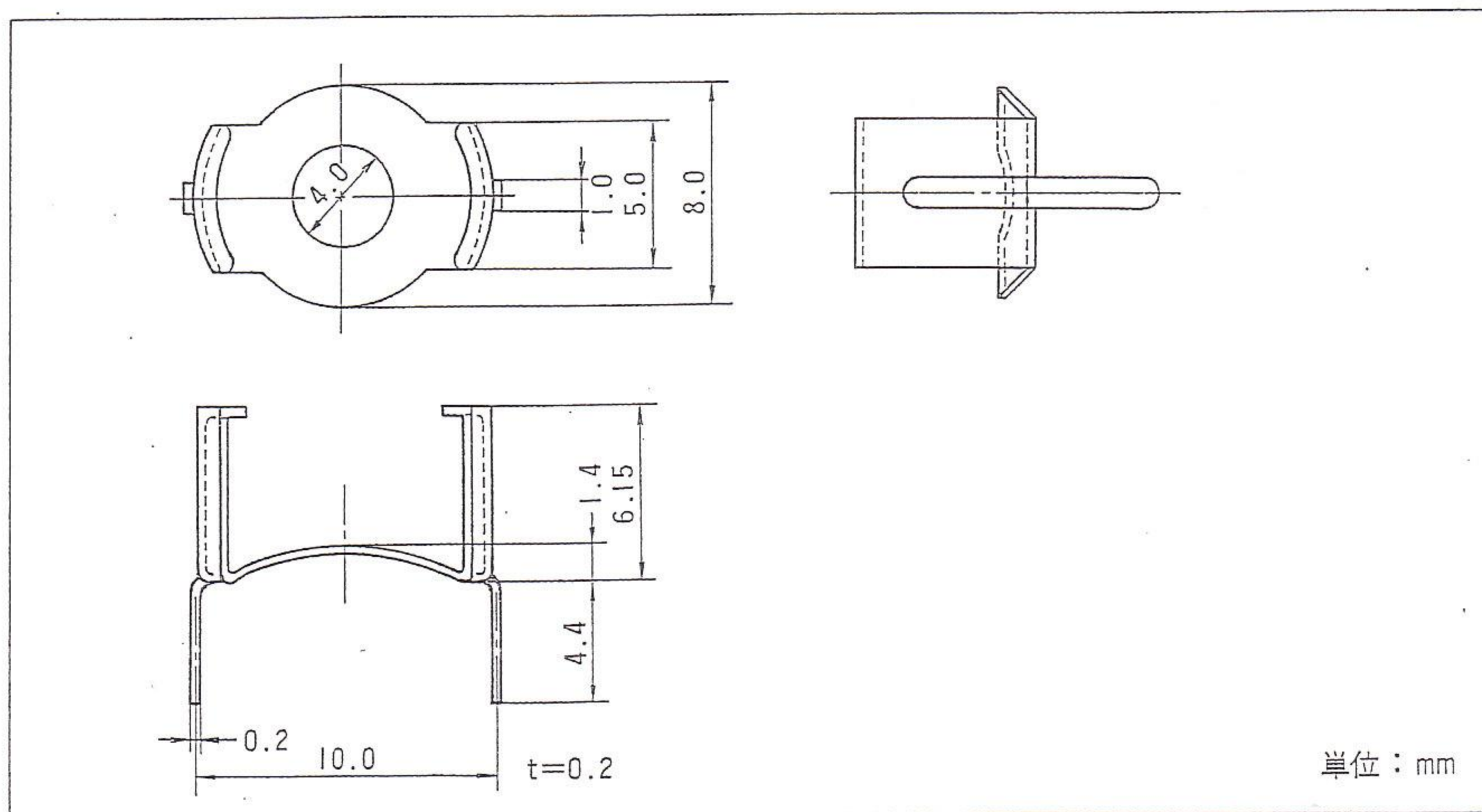
注：ボビンの最大巻線数はP44をご覧ください。

ボビンを含浸なさる時は、110°Cを上限としてお使い下さい。

品名	分割数	材質	巻線断面積		平均巻線長 cm	重量 g
			各セクション mm ²	トータル mm ²		
BP9/5-612	1	ポリアセタール	2.8	2.8	1.85	0.05

107

P9/5アクセサリの形状



品名	部品	材質	重量 g/組
FP9/5-6BFR	押え金具	リン青銅 ¹	0.4