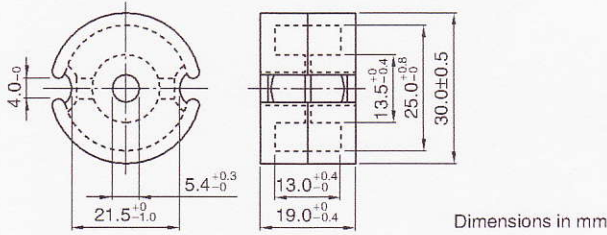


# P30/19ポットコア

## コア

JIS C2516、IEC Publication 60133に基づきます。



## 特性例

品名	AL-value (nH/N <sup>2</sup> )	実効透磁率 (μe)
ギャップなし		
H5AP30/19Z-52H	9800±25%	2573
H5C2P30/19Z-52H	32000±30%	8400[at 16.5mT]
	25000+40/-30%	6563*[at 0.5mT]
ギャップ付		
PC40P30/19A250-52H	250±3%	66
PC40P30/19A400-52H	400±3%	105
PC40P30/19A630-52H	630±3%	165

\*参考値[0.5mT印加時]

測定条件

コイル：φ0.40mm、2UEW、100Ts

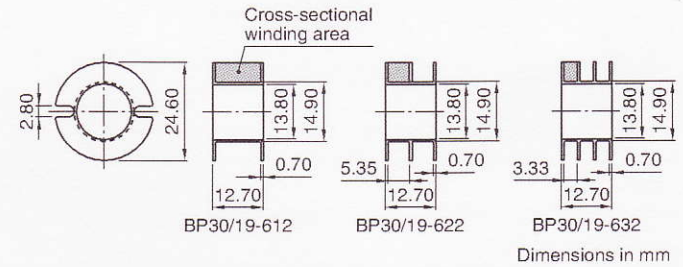
周波数：1kHz

電流：0.5mA

## パラメータ

磁心定数	C1	mm <sup>-1</sup>	0.33
実効磁路長	l <sub>e</sub>	mm	45.2
実効断面積	A <sub>e</sub>	mm <sup>2</sup>	137
実効体積	V <sub>e</sub>	mm <sup>3</sup>	6192
中脚断面積	A <sub>cp</sub>	mm <sup>2</sup>	115
最小中脚断面積	A <sub>cp min.</sub>	mm <sup>2</sup>	109
巻線断面積	A <sub>cw</sub>	mm <sup>2</sup>	79.9
質量 (組)		g	35.3

## ボビン

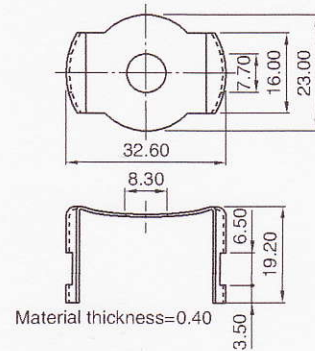


品名	分割数	材質 (最高温度)	巻線断面積 (mm <sup>2</sup> )	平均巻線長 (mm)	質量 (g)
BP30/19-612	1	ポリアセタール	51.5	62	0.6
BP30/19-622	2	(110°C)	24.9×2	62	0.7
BP30/19-632	3		15.9×3	62	0.8

●ボビンの最大巻線数は、「ボビンの最大巻線表」の頁をご参照ください。

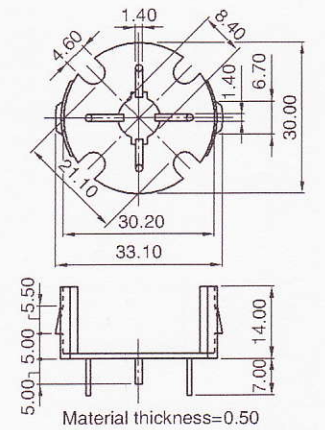
## 組立て金具

### 押え金具



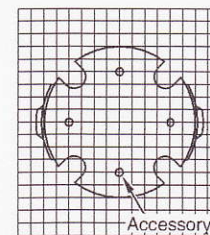
Material thickness=0.40

### 取付金具



Material thickness=0.50

### 取付ピンパターン (裏面図)



(2.5mm grids)

品名	部品	材質	質量 (g/組)
FP30/19-6C	押え金具	洋白	7.77
	取付金具	洋白	7.77